



# Extractores

## CENTRÍFUGOS DE TEJADO

ALTA Y BAJA PRESIÓN





## Información GENERAL

Los extractores centrífugos CR son una amplia gama de alta eficiencia para montaje en techo y pared.

Esta línea de productos se clasifica en dos categorías:



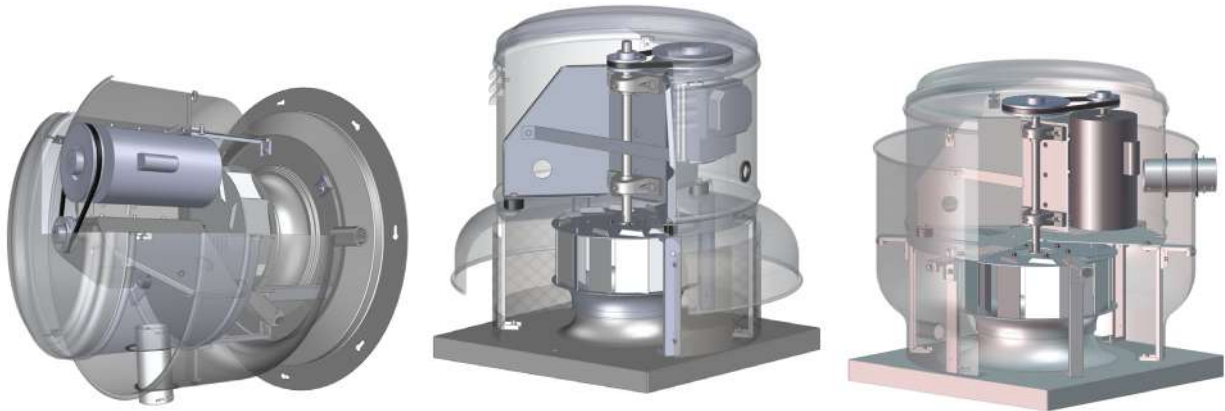
### BAJA PRESIÓN

Constituida por equipos livianos que sirven para la extracción de aire limpio.



### ALTA PRESIÓN

Integrada por extractores más robustos e ideales para trabajar en aplicaciones industriales.



Ambas categorías incluyen modelos CRV (descarga vertical), CRH (descarga horizontal) y CRW (extractor de pared). Las cuales, pueden ser con motor directo o contar con un sistema de transmisión de potencia poleas-bandas.

Su diseño aerodinámico, les permite guiar el aire dentro de la estructura del ventilador, sin turbulencia. Su construcción en aluminio rechazado, brinda una apariencia estética, peso ligero y otorga una resistencia contra agentes corrosivos del medio ambiente.

Dentro de los detalles constructivos tenemos, soportes internos que aportan rigidez al sistema y favorecen el flujo del aire, cubiertas que protegen al equipo de la entrada de lluvia y malla de protección que impide el contacto directo con el rodete.

Los rodetes de álabes rectos atrasados, fabricados con aleaciones especiales de aluminio y están balanceados dinámicamente. Sus aplicaciones van desde uso comercial a industrial, donde se requiere extraer aire limpio.

## LABORATORIOS S&P Y ENSAYOS DE EQUIPOS

El grupo S&P ha consolidado cuatro laboratorios acreditados para pruebas de ventiladores: dos en América (EUA y México), y uno en Asia (Singapur) con acreditación AMCA. Además del Centro I+D+I ubicado en Europa (España) en donde cuenta además, con un laboratorio acreditado por ENAC. Todos los datos de caudal, presión, consumo energético, eficiencia, nivel sonoro, que se muestran en el presente catálogo, han sido evaluados y corroborados en laboratorios S&P, brindando confiabilidad en las prestaciones del equipo.

## CERTIFICACIONES



Soler y Palau, S. A. de C. V. certifica que los modelos CRH 7 AL 33, CRV 7 AL 33 y CRW 10 al 20 , han sido aprobados para tener el sello de prestaciones certificadas por AMCA.

Los valores de caudal y presión que aquí se muestran fueron obtenidos en ensayos y procedimientos desarrollados de acuerdo con la publicación AMCA 211 y cumplen con los requerimientos del programa de certificación AMCA.

Soler y Palau, S.A. de C.V. certifies that the models CRH 7 to 33, CRV 7 to 33 and CRW 10 to 20 ,shown herein are licensed to bear the AMCA seal.

The ratings shown are based on test and procedures performed in accordance with AMCA publication 211 and comply with the requirements of the AMCA Certified Ratings Program.



Soler y Palau S.A de C.V. certifica que los modelos CRH 36, 42, 48, y CRV 36, 42, 48 han sido aprobados para tener el sello de prestaciones certificadas por AMCA. Los valores de caudal, presión y potencia sonora que aqui se muestran, fueron obtenidos en ensayos y procedimientos desarrollados de acuerdo con la publicación AMCA 211,311 y cumplen con los requerimientos del programa de certificación AMCA.

Soler y Palau, S.A de C.V certifies that the models CRH 36, 42, 48, and CRV 36, 42, 48, shown herein are licensed to bear the AMCA seal. The ratings shown are based on test and procedures performed in accordance with AMCA publication 211 and 311 and comply with the requirements of the AMCA Certified Ratings Program.





## LÍNEA CR

Presión	Transmisión	Modelos	Prestaciones de caudal
Baja presión	Directo	CRVL-D 7,10,12,14,16,18	221m³/hr (130 CFM) hasta 6520m³/hr(3838CFM)
		CRHL-D 7,10,12,14,16,18	221m³/hr (130 CFM) hasta 6115m³/hr(3599CFM)
	Poleas-bandas	CRVL-T 10,12,14,16,18,20,22,24,26,28,30,33	1013m³/hr (596 CFM) hasta 26513m³/hr(15605CFM)
		CRHL-T 10,12,14,16,18,20,22,24,26,28,30,33	937m³/hr (551 CFM) hasta 28299m³/hr(16656CFM)
Alta presión	Poleas-bandas	CRWL-T 10,12,14,16,18,20	1013m³/hr (596 CFM) hasta 9878m³/hr(5814CFM)
		CRVH-T 10,12,14,18,22,24,26,28,30,33	2146m³/hr (1263CFM) hasta 33650m³/hr(19806CFM)
		CRHH-T 10,12,14,18,22,24,26,28,30,33	2108m³/hr (1241CFM) hasta 37006m³/hr(21781CFM)

## NOMENCLATURA



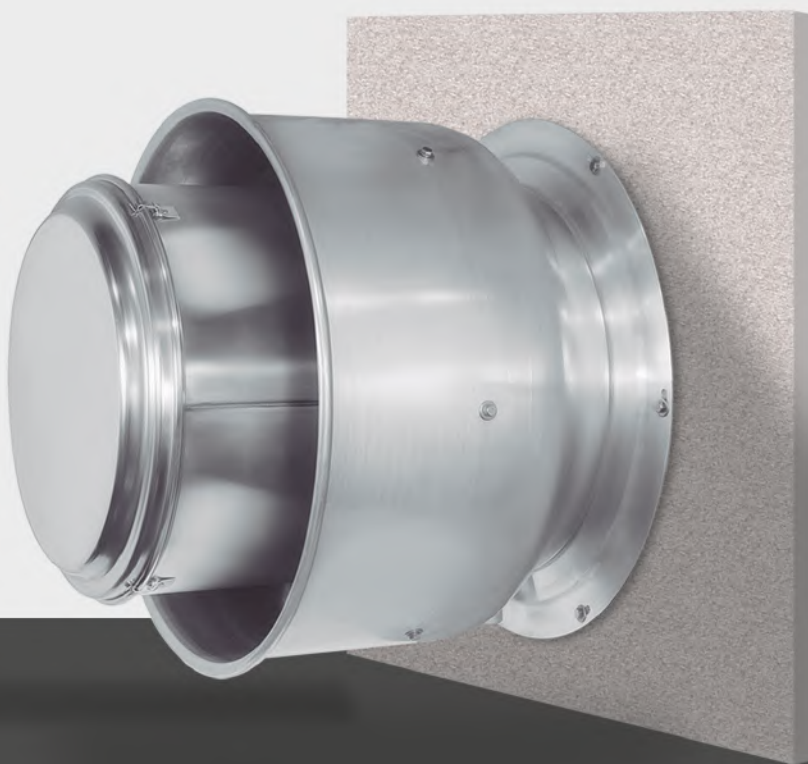
# EXTRACTORES

CRVL · CRVH · CRWL

Centrífugos  
de tejado y pared

DESCARGA VERTICAL

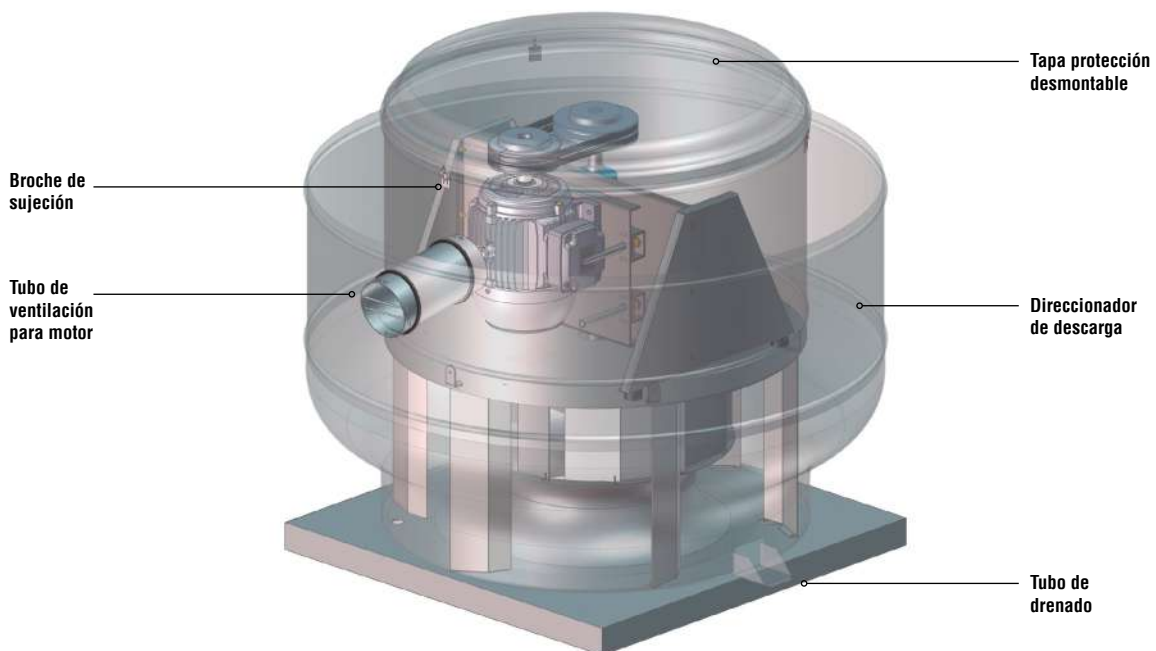
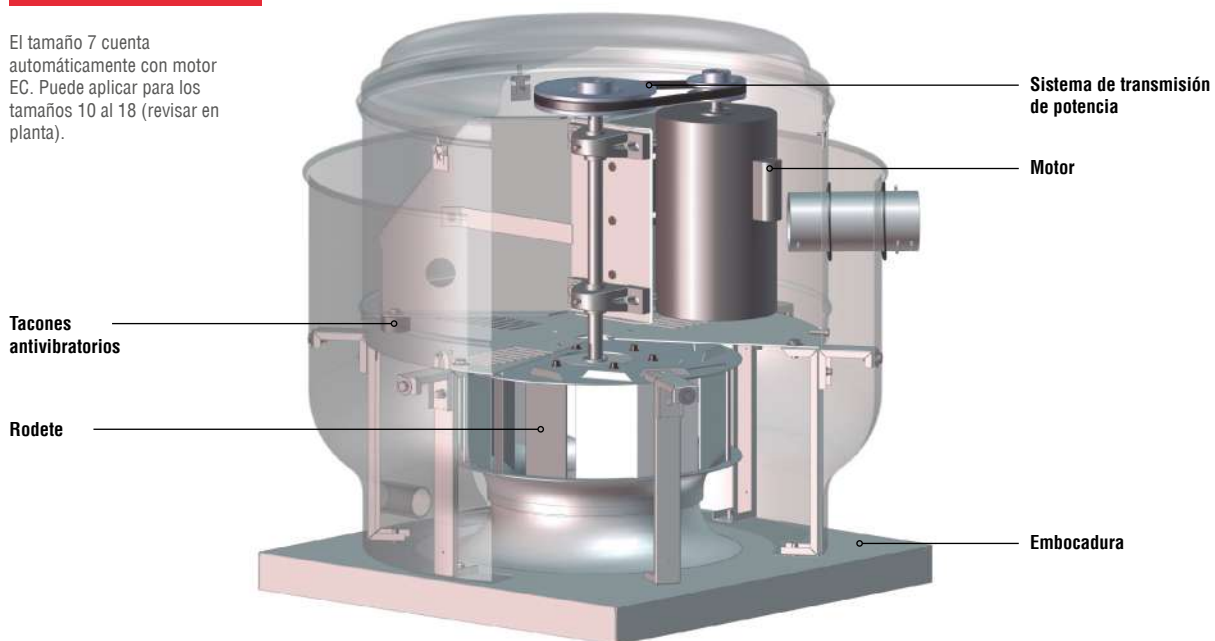
BAJA Y ALTA PRESIÓN



## CARACTERÍSTICAS PRINCIPALES - CRVL / CRVH / CRWL

### CRVL 7 AL 18

El tamaño 7 cuenta automáticamente con motor EC. Puede aplicar para los tamaños 10 al 18 (revisar en planta).



## CARACTERÍSTICAS GENERALES CRV

MODELO	DIÁMETRO DEL EJE	ÁREA DE SALIDA	MÁXIMA POTENCIA DE CONSUMO	ARMAZÓN MÁXIMO DE MOTOR	RPM MÁXIMAS	PESO APROXIMADO SIN MOTOR
CRVL- D 7	12.7mm (1/2 in)	0.071 m <sup>2</sup> (0.764 ft <sup>2</sup> )	0.13BHP	48 Y	1800	10kg (22 Lb)
CRVL- D 10	19.05mm (3/4 in)	0.157 m <sup>2</sup> (1.689 ft <sup>2</sup> )	0.38BHP	56H	1725	23Kg (50.7Lb)
CRVL-D 12	19.05mm (3/4 in)	0.157 m <sup>2</sup> (1.689 ft <sup>2</sup> )	0.47BHP	W 56	1740	23.5Kg ( 51.8 Lb)
CRVL-D 14	19.05mm (3/4 in)	0.155 m <sup>2</sup> (1.668 ft <sup>2</sup> )	0.55BHP	E 56	1755	31Kg (68.34Lb)
CRVL-D 16	19.05mm (3/4 in)	0.155 m <sup>2</sup> (1.668 ft <sup>2</sup> )	0.48BHP	143 T	1135	32 kg ( 70.5Lb)
CRVL-D 18	22.23 mm (7/8 in)	0.312 m <sup>2</sup> (3.36ft <sup>2</sup> )	0.58 BHP	143 T	1135	37Kg ( 81.6Lb)
CRVL-T 10	19.05mm (3/4 in)	0.157 m <sup>2</sup> (1.689ft <sup>2</sup> )	0.34 BHP	A-56	1800	23Kg ( 50.7Lb)
CRWL-T 10			0.85 BHP	56H	2450	
CRVH-T 10			0.53 BHP	A-56	1800	
CRVL-T 12	19.05mm (3/4 in)	0.157 m <sup>2</sup> (1.689ft <sup>2</sup> )	0.53 BHP	A-56	1800	23.5Kg ( 51.8Lb)
CRWL-T 12			0.83 BHP	56H	2100	
CRVH-T 12			0.65 BHP	143T	1850	
CRVL-T 14	19.05mm (3/4 in)	0.155 m <sup>2</sup> (1.688ft <sup>2</sup> )	0.65 BHP	143T	1850	31Kg ( 68.34Lb)
CRWL-T14			0.92 BHP	56H	2075	
CRVH-T 14			1.47 BHP	145T	1650	
CRVL-T 16	19.05mm (3/4 in)	0.155 m <sup>2</sup> (1.688ft <sup>2</sup> )	1.47 BHP	145T	1650	32Kg (70.5Lb)
CRWL-T16			1.35 BHP	145T	1500	
CRVH-T 18			1.97 BHP	56HZ	1700	
CRVL-T 20	22.23mm (7/8 in)	0.312 m <sup>2</sup> (3.36ft <sup>2</sup> )	1.8 BHP	145T	1350	36.5Kg (80.5Lb)
CRWL-T 20			1.87BHP	145T	950	
CRVL-T 22			4.79BHP	184T	1300	
CRVL-T 22	28.58mm (1 1/8 in)	0.507 m <sup>2</sup> (5.455ft <sup>2</sup> )	1.89BHP	145T	900	76Kg (167Lb)
CRVH-T 22			4.48BHP	184T	1200	
CRVL-T 24			1.94BHP	145T	750	
CRVL-T 24	28.58mm (1 1/8 in)	0.507 m <sup>2</sup> (5.455ft <sup>2</sup> )	4.48BHP	184T	1200	79Kg (174Lb)
CRVH-T 24			4.61BHP	184T	1000	
CRVL-T 26			3.71BHP	184T	750	
CRVL-T 26	28.58mm (1 1/8 in)	0.688 m <sup>2</sup> (7.402ft <sup>2</sup> )	1.94BHP	145T	750	80Kg (176Lb)
CRVH-T 26			4.61BHP	184T	1000	
CRVL-T 28			7.54BHP	213T	950	
CRVL-T 28	28.58mm (1 1/8 in)	0.688 m <sup>2</sup> (7.402ft <sup>2</sup> )	3.71BHP	184T	750	83Kg (183Lb)
CRVH-T 28			7.54BHP	213T	950	
CRVL-T 30			5.04BHP	184T	700	
CRVL-T 30	31.75mm (1 1/4 in)	0.970 m <sup>2</sup> (10.437ft <sup>2</sup> )	7.52BHP	213T	800	120Kg (264Lb)
CRVH-T 30			4.17BHP	184T	650	
CRVL-T 33			8.54BHP	215T	825	
CRVL-T 33	31.75mm (1 1/4 in)	0.970 m <sup>2</sup> (10.437ft <sup>2</sup> )	4.17BHP	184T	650	143Kg (315Lb)
CRVH-T 33			8.54BHP	215T	825	
CRVL-T 36			7.47 BHP	213T	765	
CRVL-T 36	25.4 mm (1in)	0.741 m <sup>2</sup> (7.980 ft <sup>2</sup> )	7.47 BHP	213T	765	166 kg (365Lb)
CRVL-T 42	38.1 mm (1 1/2)	0.872 m <sup>2</sup> (9.398 ft <sup>2</sup> )	7.50 BHP	213T	565	175 kg (385Lb)
CRVL-T 48	38.1 mm (1 1/2)	1.323 m <sup>2</sup> (14.249 ft <sup>2</sup> )	10.1 BHP	215T	510	222 kg (490Lb)

## CARACTERÍSTICAS PRINCIPALES CRVL - D 7

HP		PRESIÓN ESTÁTICA inwg / mmca																				
		0		0.100/2.540		0.125/3.175		0.250/6.35		0.300/7.620		0.375/9.525		0.425/10.795		0.500/12.700		0.575/14.605		0.625/15.875		
		CFM	M³/HR	CFM	M³/HR	CFM	M³/HR	CFM	M³/HR	CFM	M³/HR	CFM	M³/HR	CFM	M³/HR	CFM	M³/HR	CFM	M³/HR	CFM	M³/HR	
800	BHP	dB (A)	BHP	dB (A)	BHP	dB (A)	BHP	dB (A)	BHP	dB (A)	BHP	dB (A)	BHP	dB (A)	BHP	dB (A)	BHP	dB (A)	BHP	dB (A)	BHP	dB (A)
825																						
850																						
900																						
950																						
975																						
1025																						
1050																						
1150																						
1300																						
1350																						
1375																						
1475																						
1500																						
1550																						
1575																						
1650																						
1675																						
1700																						
1750																						
1775																						
1800																						

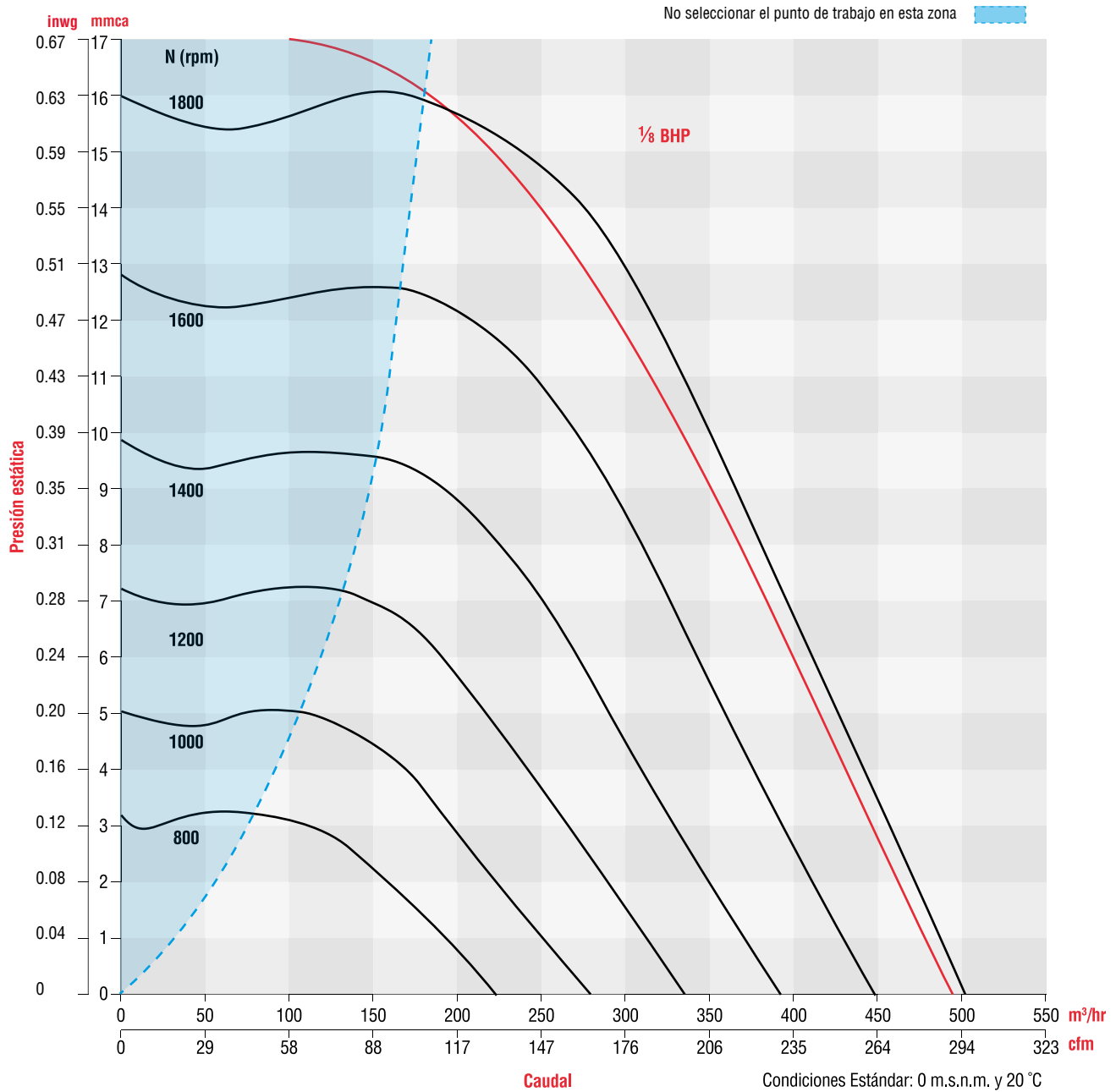


Los valores de caudal y presión están certificados para instalación tipo A: sin ducto en la succión ni en la descarga. Estos valores no incluyen los efectos de accesorios. Los valores de potencia (BHP) incluyen las pérdidas por transmisión. La velocidad (RPM) que aquí se muestra es nominal. El caudal y la presión esta basado en la velocidad actual del ensayo.

Performance certified is for installation type A free inlet, free outlet. Power rating (BHP) includes transmission losses. Speed (RPM) shown is nominal. Performance is based on actual speed of test. Performance ratings do not include the effects of appurtenances (accessories).



## CURVAS CARACTERÍSTICAS CRVL - D7



Los valores de caudal y presión están certificados para instalación tipo A: sin ducto en la succión ni en la descarga. Estos valores no incluyen los efectos de accesorios. Los valores de potencia (BHP) incluyen las pérdidas por transmisión. La velocidad (RPM) que aquí se muestra es nominal. El caudal y la presión esta basado en la velocidad actual del ensayo.

Performance certified is for installation type A free inlet, free outlet. Power rating (BHP) includes transmission losses. Speed (RPM) shown is nominal. Performance is based on actual speed of test. Performance ratings do not include the effects of appurtenances (accessories).

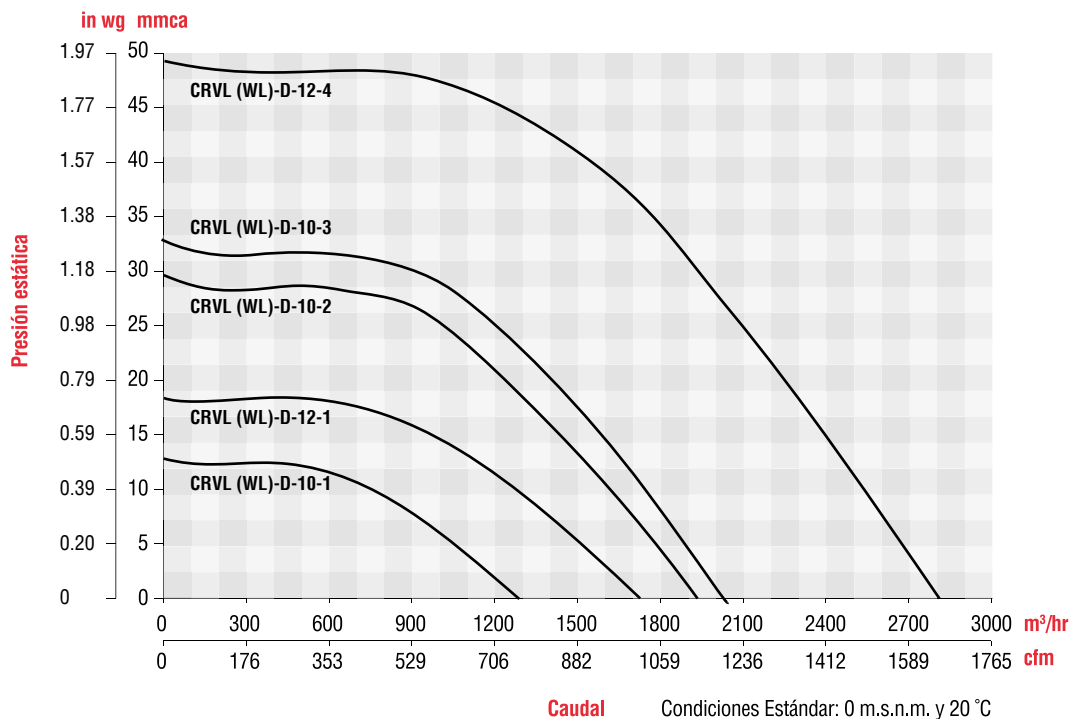
## CARACTERÍSTICAS PRINCIPALES - CRVL (WL) - D 10 / CRVL (WL) - D

CRVL (WL) - D 10		PRESIÓN ESTÁTICA inwg / mmca													
HP VOLTAJE	RPM	0		0.125/3.175		0.15/3.81		0.375/9.525		0.5/12.7		0.75/19.05		1/25.4	
		CFM	M³/HR	CFM	M³/HR	CFM	M³/HR	CFM	M³/HR	CFM	M³/HR	CFM	M³/HR	CFM	M³/HR
		BHP	dB (A)	BHP	dB (A)	BHP	dB (A)	BHP	dB (A)	BHP	dB (A)	BHP	dB (A)	BHP	dB (A)
1/8MF 115V	1075	754	1281	659	1120	642	1090	463	787						
		0.06	64.2	0.07	62.7	0.07	62.4	0.07	58.6						
1/3MF 115V	1625	1139	1936	1073	1823	1061	1802	956	1623	897	1523	767	1302	583	990
		0.22	73.2	0.23	72.5	0.23	72.4	0.24	71.2	0.24	70.4	0.25	68.6	0.24	65.5
1/3TF 208-230/460	1725	1210	2055	1147	1948	1135	1928	1035	1759	981	1666	863	1466	720	1224
		0.26	74.5	0.27	73.9	0.27	73.8	0.28	72.7	0.29	72.1	0.3	70.6	0.3	68.5

CRVL (WL) - D 12		PRESIÓN ESTÁTICA inwg / mmca													
HP VOLTAJE	RPM	0		0.25/6.35		0.5/12.7		0.75/19.05		1/25.4		1.5/38.1		1.75/44.45	
		CFM	M³/HR	CFM	M³/HR	CFM	M³/HR	CFM	M³/HR	CFM	M³/HR	CFM	M³/HR	CFM	M³/HR
		BHP	dB (A)	BHP	dB (A)	BHP	dB (A)	BHP	dB (A)	BHP	dB (A)	BHP	dB (A)	BHP	dB (A)
1/8MF 115V	1075	1019	1730	845	1436	658	1119								
		0.1	66.8	0.11	64.6	0.11	61.7								
1/2 TF 208-230/460	1725	1634	2776	1523	2587	1418	2408	1311	2228	1201	2041	925	1572	690	1172
		0.42	77.0	0.42	76.2	0.43	75.4	0.44	74.5	0.45	73.5	0.46	70.4	0.43	67.0
1/2 MF/BF 127/220V	1740	1649	2801	1537	2612	1433	2435	1329	2258	1219	2071	951	1616	735	1249
		0.43	77.2	0.43	76.4	0.44	75.6	0.45	74.7	0.46	73.7	0.47	70.8	0.45	67.9

NO disponible con Certificación UL 705

## CURVAS CARACTERÍSTICAS - CRVL (WL)- D 10 / CRVL (WL) - D 12



Los valores de caudal y presión están certificados para instalación tipo A: sin ducto en la succión ni en la descarga. Estos valores no incluyen los efectos de accesorios. Los valores de potencia (BHP) incluyen las pérdidas por transmisión. La velocidad (RPM) que aquí se muestra es nominal. El caudal y la presión esta basado en la velocidad actual del ensayo.

Performance certified is for installation type A free inlet, free outlet. Power rating (BHP) includes transmission losses. Speed (RPM) shown is nominal. Performance is based on actual speed of test. Performance ratings do not include the effects of appurtenances (accessories).

## CARACTERÍSTICAS PRINCIPALES - CRVL (WL)- D 14 / CRVL (WL) - D 16

CRVL (WL) - D 14		PRESIÓN ESTÁTICA inwg / mmca													
HP VOLTAJE	RPM	0		0.25/6.35		0.5/12.7		0.75/19.05		1/25.4		1.5/38.1		2/50.8	
		CFM	M³/HR	CFM	M³/HR	CFM	M³/HR	CFM	M³/HR	CFM	M³/HR	CFM	M³/HR	CFM	M³/HR
		BHP	dB (A)	BHP	dB (A)	BHP	dB (A)	BHP	dB (A)	BHP	dB (A)	BHP	dB (A)	BHP	dB (A)
1/4 MF 115V	1075	1302	2212	1077	1830	832	1413	289	491						
		0.11	68.2	0.12	66.0	0.13	63.0	0.1	50.8						
3/4 TF 208-230/460	1725	2088	3548	1947	3307	1809	3074	1670	2836	1523	2587	1170	1987		
		0.47	78.4	0.48	77.6	0.49	76.8	0.51	75.9	0.52	74.8	0.52	71.7		
3/4 MF/BF 127/220V	1755	2125	3611	1986	3373	1850	3143	1713	2910	1570	2667	1233	2094	474	805
		0.49	78.8	0.5	78.0	0.52	77.2	0.53	76.3	0.55	75.3	0.55	72.5	0.43	61.5

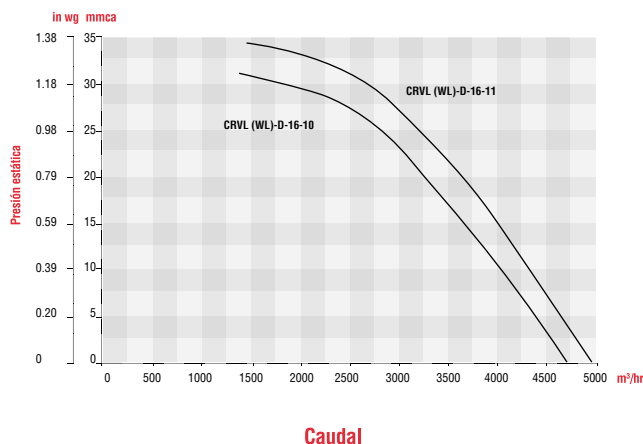
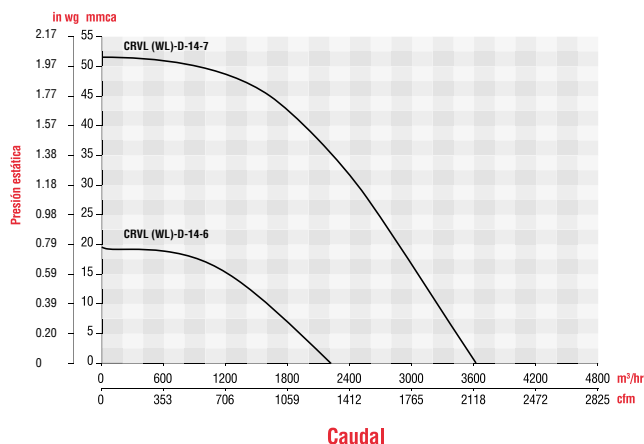
NO disponible con Certificación UL 705

CRVL (WL) - D 16		PRESIÓN ESTÁTICA inwg / mmca													
HP VOLTAJE	RPM	0		0.25/6.35		0.5/12.7		0.75/19.05		1/25.4		1.24/31.496		1.37/34.798	
		CFM	M³/HR	CFM	M³/HR	CFM	M³/HR	CFM	M³/HR	CFM	M³/HR	CFM	M³/HR	CFM	M³/HR
		BHP	dB (A)	BHP	dB (A)	BHP	dB (A)	BHP	dB (A)	BHP	dB (A)	BHP	dB (A)	BHP	dB (A)
3/4 MF 115V	1075	2756	4682	2503	4253	2252	3826	1964	3337	1601	2720	331	562		
		0.58	70.0	0.6	69.5	0.63	68.5	0.64	66.9	0.62	66.9	0.32	66.7		
3/4 TF 208-230/460V	1135	2909	4942	2669	4535	2435	4137	2173	3692	1863	3165	1441	2448	418	710
		0.69	71.2	0.7	70.2	0.74	70.1	0.75	69.2	0.74	68.1	0.7	68.1	0.4	70.2

NO disponible con Certificación UL 705

\*Presión Sonora a la descarga a 1.5m en dB(A), campo libre.

## CURVAS CARACTERÍSTICAS - CRVL (WL) - D 14 / CRVL (WL) - D 16



Los valores de caudal y presión están certificados para instalación tipo A: sin ducto en la succión ni en la descarga. Estos valores no incluyen los efectos de accesorios. Los valores de potencia (BHP) incluyen las pérdidas por transmisión. La velocidad (RPM) que aquí se muestra es nominal. El caudal y la presión esta basado en la velocidad actual del ensayo.

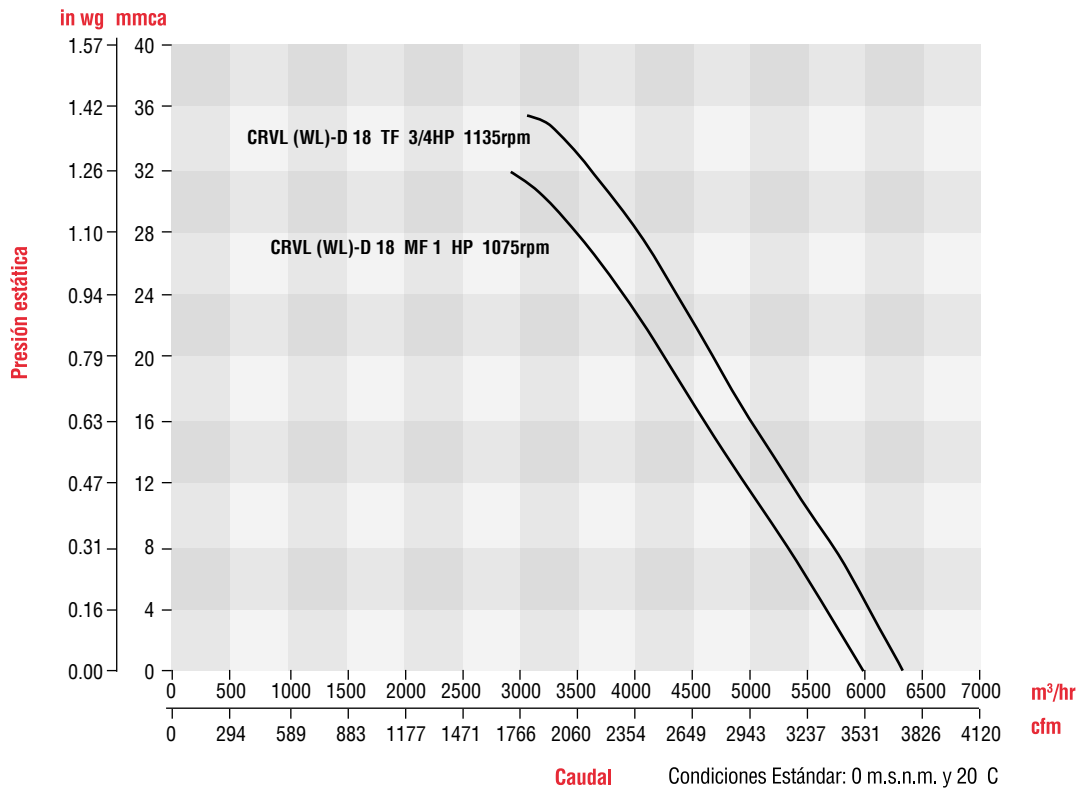
Performance certified is for installation type A free inlet, free outlet. Power rating (BHP) includes transmission losses. Speed (RPM) shown is nominal. Performance is based on actual speed of test. Performance ratings do not include the effects of appurtenances (accessories).

## CARACTERÍSTICAS PRINCIPALES - CRVL (WL) - D 18

CRVL - D 18		PRESIÓN ESTÁTICA inwg / mmca													
HP VOLTAJE	RPM	0/0		0.25/6.35		0.5/12.7		0.75/19.05		1/25.4		1.25/31.75		1.4/35.56	
		CFM	M <sup>3</sup> /HR	CFM	M <sup>3</sup> /HR	CFM	M <sup>3</sup> /HR	CFM	M <sup>3</sup> /HR	CFM	M <sup>3</sup> /HR	CFM	M <sup>3</sup> /HR	CFM	M <sup>3</sup> /HR
		BHP	dB (A)	BHP	dB (A)	BHP	dB (A)	BHP	dB (A)	BHP	dB (A)	BHP	dB (A)	BHP	dB (A)
1 MF 115V	1075	3526	5991	3227	5483	2878	4890	2557	4344	2227	3784	1636	2780		
		0.52	69.9	0.58	69.2	0.64	68.7	0.68	68.4	0.71	68.3	0.67	68.1		
3/4 TF 208-230/460V	1135	3723	6325	3444	5851	3112	5287	2802	4761	2501	4249	2104	3575	1738	2953
		0.61	70.8	0.68	70.2	0.74	69.8	0.79	69.4	0.82	69.3	0.84	69.2	0.8	69.2

\* Presión sonora a la descarga a 1.5m en dB (A), campo libre.

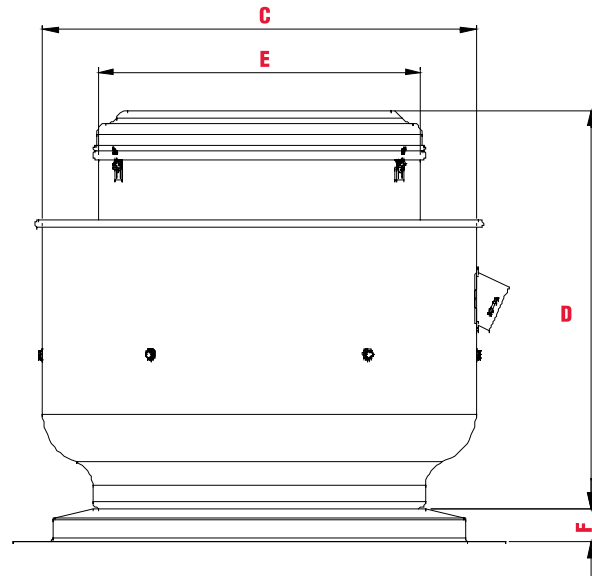
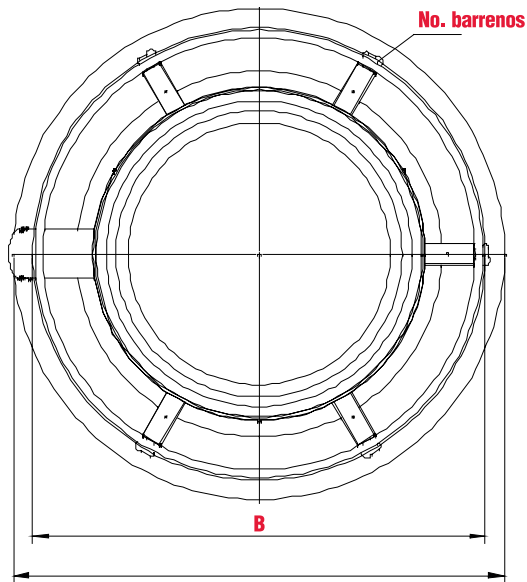
## CURVAS CARACTERÍSTICAS - CRVL - D 18



Los valores de caudal y presión están certificados para instalación tipo A: sin ducto en la succión ni en la descarga. Estos valores no incluyen los efectos de accesorios. Los valores de potencia (BHP) incluyen las pérdidas por transmisión. La velocidad (RPM) que aquí se muestra es nominal. El caudal y la presión esta basado en la velocidad actual del ensayo.

Performance certified is for installation type A free inlet, free outlet. Power rating (BHP) includes transmission losses. Speed (RPM) shown is nominal. Performance is based on actual speed of test. Performance ratings do not include the effects of appurtenances (accessories).

## DIMENSIONES CRWL



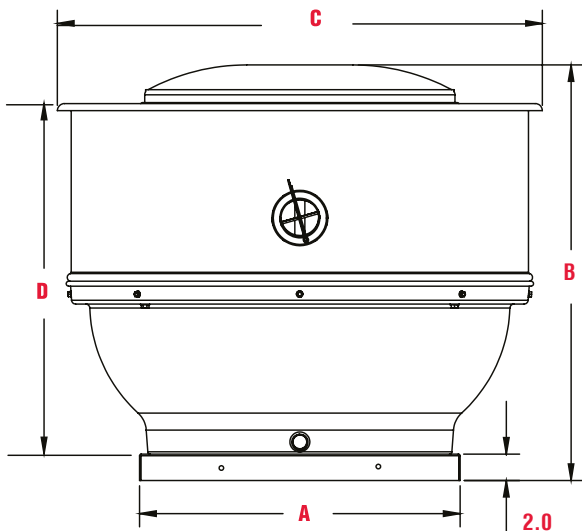
	CRWL 10	CRWL 12	CRWL 14	CRWL 16	CRWL 18	CRWL 20
<b>A</b>	685	685	760	760	915	915
<b>B</b>	650	650	700	700	835	835
<b>C</b>	670	670	735	735	905	905
<b>D</b>	615	650	650	690	740	760
<b>E</b>	500	500	595	595	650	650
<b>F</b>	25	25	50	50	65	65
<b>NO. DE BARRENOS</b>	6	6	8	8	8	8

Dimensiones en mm.

	CRWL 10	CRWL 12	CRWL 14	CRWL 16	CRWL 18	CRWL 20
<b>A</b>	26 15/16	26 15/16	29 15/16	29 15/16	36	36
<b>B</b>	25 9/16	25 9/16	27 9/16	27 9/16	32 7/8	32 7/8
<b>C</b>	26 3/8	26 3/8	28 15/16	28 15/16	35 5/8	35 5/8
<b>D</b>	24 3/16	25 9/16	25 9/16	27 3/16	29 1/8	29 15/16
<b>E</b>	19 11/16	19 11/16	23 7/16	23 7/16	25 9/16	25 9/16
<b>F</b>	1	1	1 15/16	1 15/16	2 9/16	2 9/16
<b>NO. DE BARRENOS</b>	6	6	8	8	8	8

Dimensiones en in.

## DIMENSIONES CRVL



TAMAÑO	A	B	C	D	Peso aproximado (lbs)*
8	18	29 5/16	28 5/8	24 5/16	74
10	18	29 5/16	28 5/8	24 5/16	74
12	20	30 7/8	31 5/16	25 15/16	82
14	20	30 7/8	31 5/17	25 15/16	89
15	24	31 1/2	36 1/2	26 5/8	98
16	24	31 1/2	36 1/2	26 5/8	99
18	30	35 3/4	42 5/8	30 1/2	143
20	30	38 5/8	46 7/16	30 1/2	146
22	30	38 5/8	46 7/16	33 5/16	146
24	36	49 1/8	50 1/2	37 1/2	199
27	36	51 5/8	61 5/16	41 1/2	227
30	42	52 5/16	65 7/16	42 1/4	301
33	42	52 5/16	65 7/16	42 1/4	303
36	42 5/16	50 11/16	64 1/4	44 1/4	357
42	54 1/4	56 15/16	76 1/8	48 3/16	512
48	54 1/4	60 3/16	80 7/8	52 3/8	553

**A C C E S O R I O S**

**CR** | Centrífugos  
de tejado

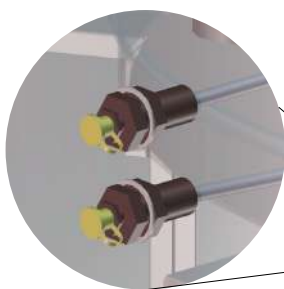
**ALTA Y BAJA PRESIÓN**



## ACCESORIOS

### GRASERAS

Facilitan la lubricación de las chumaceras.



### MALLA TIPO OSHA

Impide el contacto con rodete

### PERSIANA

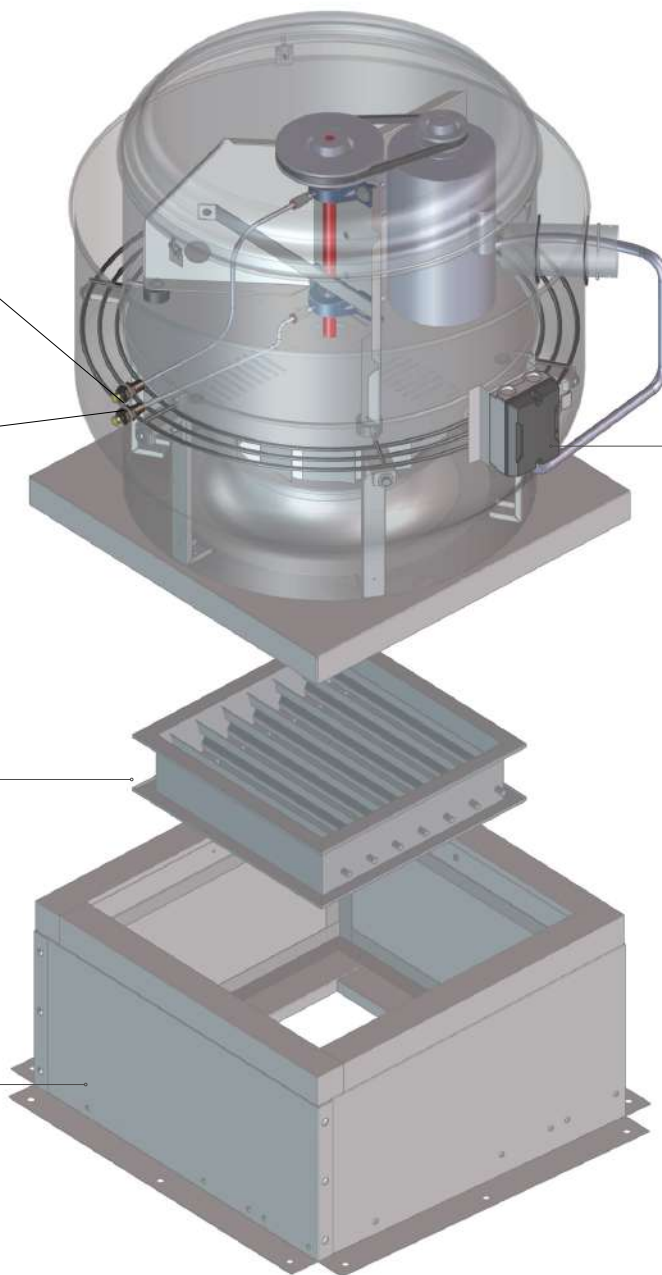
Apertura y cierre simultáneos al momento de encender o apagar el equipo, lo cual genera un funcionamiento uniforme y silencioso.

### DAMPER

Unidades de control de flujo y velocidad de aire. Pueden suministrarse con una manija para apertura y cierre manual o con un actuador para movimientos motorizados.

### ROOF CURB

Ayuda a reducir costo y tiempo de instalación del equipo en techos planos o inclinados. Con opción a ser atenuador de ruido.  
\* Para techos inclinados comunicarse a planta.



### INTERRUPTOR / SELECCIONADOR

Se utiliza para el encendido y apagado del circuito principal. Fácil instalación y conexión. Con factor de protección IP65, material PBT resistente a UV:F1 (UL746) y terminal de tierra incluida.

### ARRANCADOR DE PROTECCIÓN CONTRA SOBRE CORRIENTE

Dispositivo de protección electromecánico para el circuito principal. Utilizado para cambiar manualmente de encendido / apagado los motores, y protegerlos contra cortocircuito, sobrecarga y fallas de alimentación de fase. Certificación UL 508 para equipo de control industrial. Seleccionado de acuerdo a la capacidad del motor instalado.

## CARACTERÍSTICAS DEL MOTOR

Motor conmutado electrónicamente, que permite un funcionamiento silencioso. Además de ofrecer una reducción del consumo de energía en los sistemas de ventilación en edificios, facilita la acreditación **LEED** de “Energía y Atmosfera: Optimizar el rendimiento energético.”



### MOTORES ELECTRÓNICOS

#### Ventajas

- Ahorro en mantenimiento por ausencia de transmisión de poleas y bandas.
- Es Silencioso.
- Eficiencia de hasta 82%, 30% más que los motores comunes de capacitor dividido permanentemente (PSC).

#### Características Principales y Beneficios.

- Resistente, electrónicamente integrado con un avanzado protector térmico y de sobretensión.
- Display que indica velocidad, torque, o indicador de estatus de caudal.
- Interface de usuario flexible pudiéndose montar sobre el motor o de manera remota.



**1. Montaje de interface**  
cerca o sobre el motor

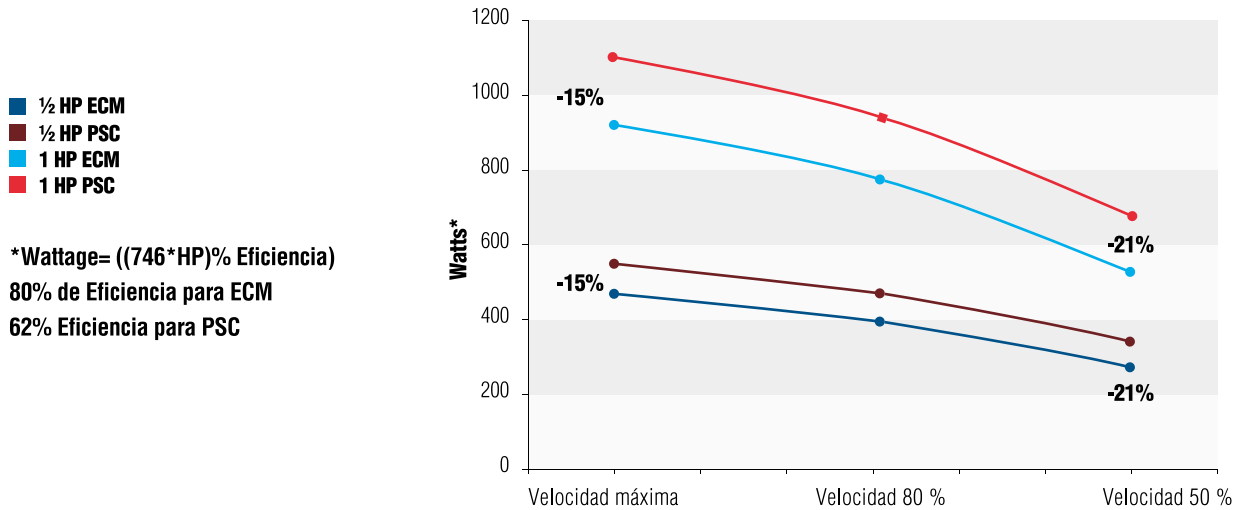


**2. Potenciómetro**  
montado remotamente a poco más de 15m de la interface.

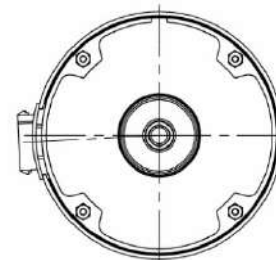
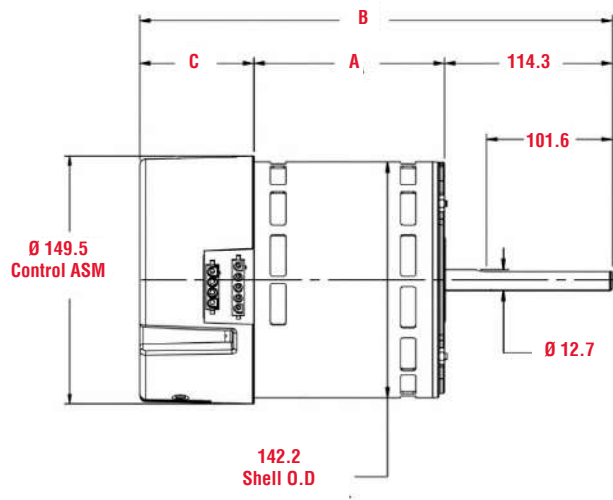


## INFORMACIÓN TÉCNICA

### Consumo de energía ECM vs Motores convencionales PSC



### DIMENSIONES DEL MOTOR



Dimensiones en mm.

HP	RPM	Voltaje	Carcasa	Dimensión mm		
				A	B	C
<b>1800 RPM</b>						
1/3	300-1800	115 / 208-230	48	89.54	260.17	56.36
1/2	300-1800	115 / 208-230	48	89.54	260.17	56.36
3/4	300-1800	115 / 208-230	48	114.91	285.57	56.36
1	300-1800	115 / 208-230	48	114.91	298.27	69.06

HP	RPM	Voltaje	Carcasa	Dimensión mm		
				A	B	C
<b>1200 RPM</b>						
1/3	300-1200	115 / 208-230	48	89.54	260.17	56.36
1/2	300-1200	115 / 208-230	48	89.54	260.17	56.36
3/4	300-1200	115 / 208-230	48	114.91	285.57	56.36
1	300-1200	115 / 208-230	48	114.91	298.27	69.06

## ACCESORIOS



### Roof Curb

Fabricado en lámina galvanizada ideal para el montaje e instalación de los extractores centrífugos de tejado. Su diseño estándar es adecuado para superficies planas. (Para instalaciones especiales, comunicarse con S&P).



### Dampers

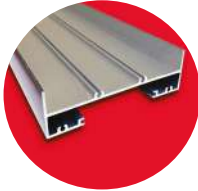
**Accesorios de control de flujo y velocidad.**

Marcos y aletas de aluminio extruido, con mecanismos y sellos de nylon que ofrecen un alto nivel de impermeabilidad.

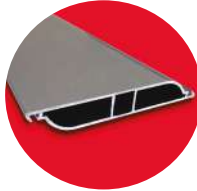
Simple y rápido de ensamblar; mantiene trabajando los componentes limpios y protegidos contra la entrada de cualquier agente externo, brindando mayor seguridad y duración.

## ACCESORIOS

MARCO



ALETA



SISTEMA DE ENGRANES



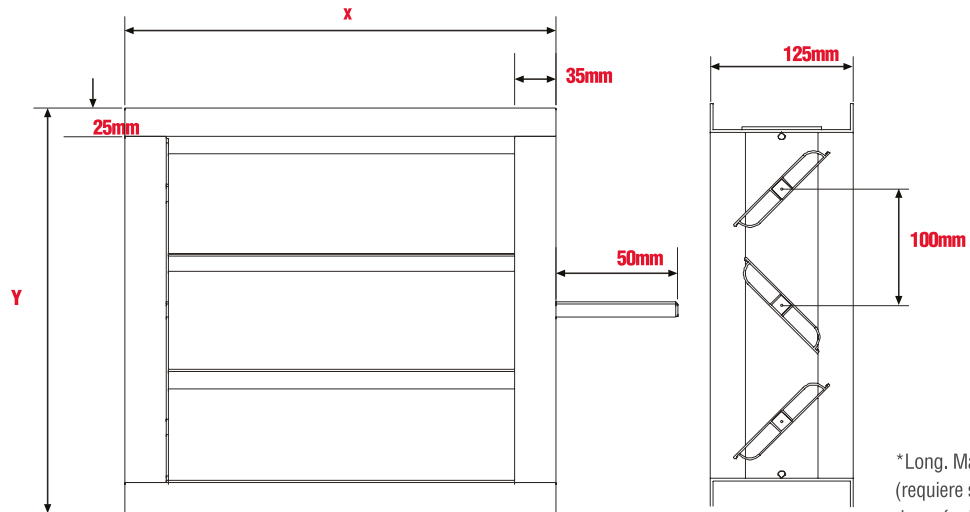
JUNTA



EJE CUADRADO



### DIMENSIONES



\*Long. Max. de aletas 1400mm  
(requiere soportes intermedios  
después de esta medida).

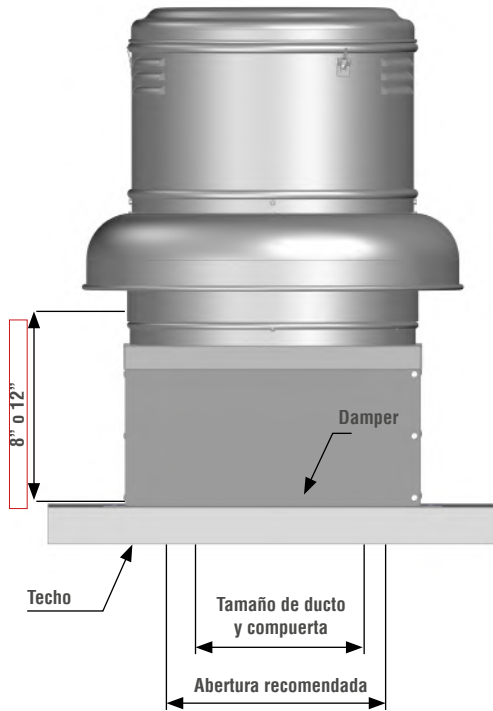


Soler y Palau S.A. de C.V. Certifica que los Dampers Estándar, han sido aprobados para contar con el sello de certificación AMCA. Los valores mostrados fueron obtenidos en procedimientos y pruebas de acuerdo a la publicación AMCA 511 y han cumplido con los requerimientos del programa de certificación AMCA. AMCA sólo certifica los datos mostrados en Air Performance y Air Leakage.

Soler Y Palau S.A de C.V. Certifies that the standard Damper shown herein is licensed to bear the AMCA Seal. The ratings shown are based on tests and procedures performed in accordance with AMCA Publication 511 and comply with the requirements of the AMCA Certified program. The AMCA Certified Rating Seal applies to Air Performance and Air Leakage rating only. Air Leakage is based on operation between temperatures of 0 – 49°C (32 – 120 °F).

## RECOMENDACIONES DE INSTALACIÓN

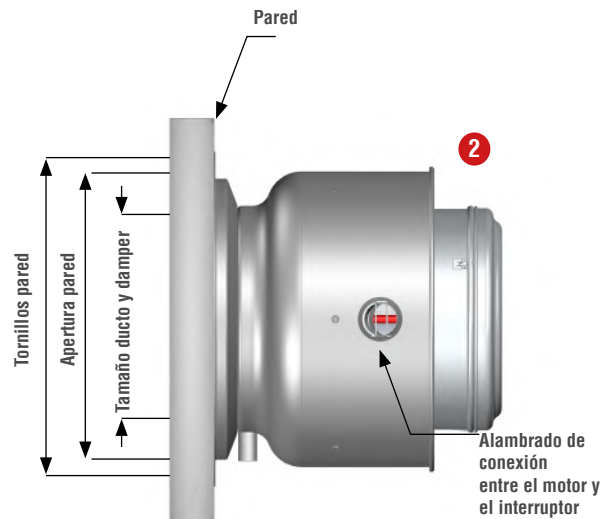
1



Alambrado de conexión entre el motor y el interruptor

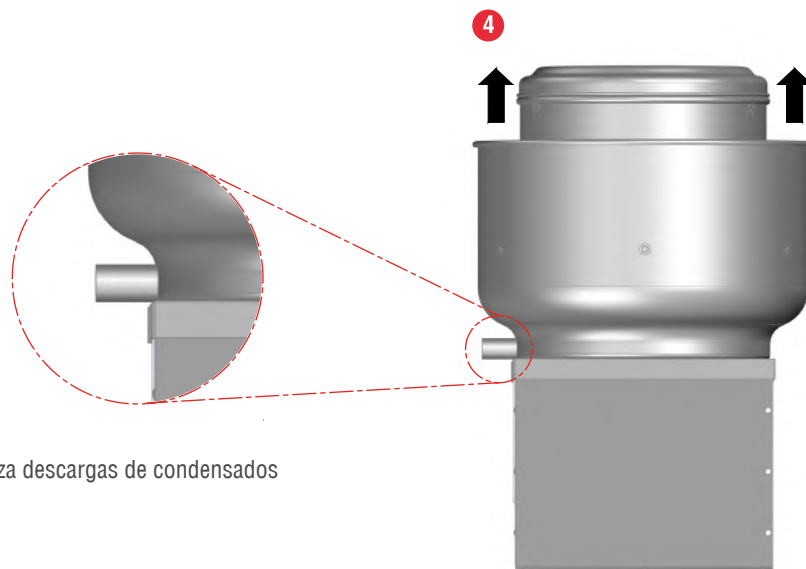
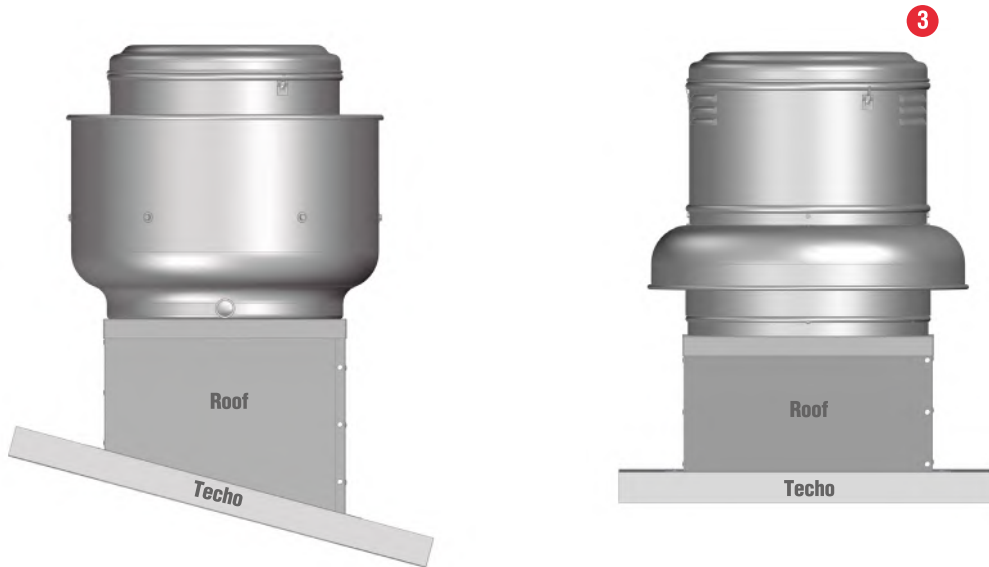
1. La fijación del extractor al techo, deberá hacerse con una base especial para montaje (Ej. Roof) con el fin de que la embocadura quede firme en la instalación. Como accesorio se puede utilizar un Damper o persiana.

2. Se muestra una instalación del modelo CRW utilizando un Damper como accesorio. El equipo debe tener un ángulo de 90° con respecto a la vertical.



## RECOMENDACIONES DE INSTALACIÓN

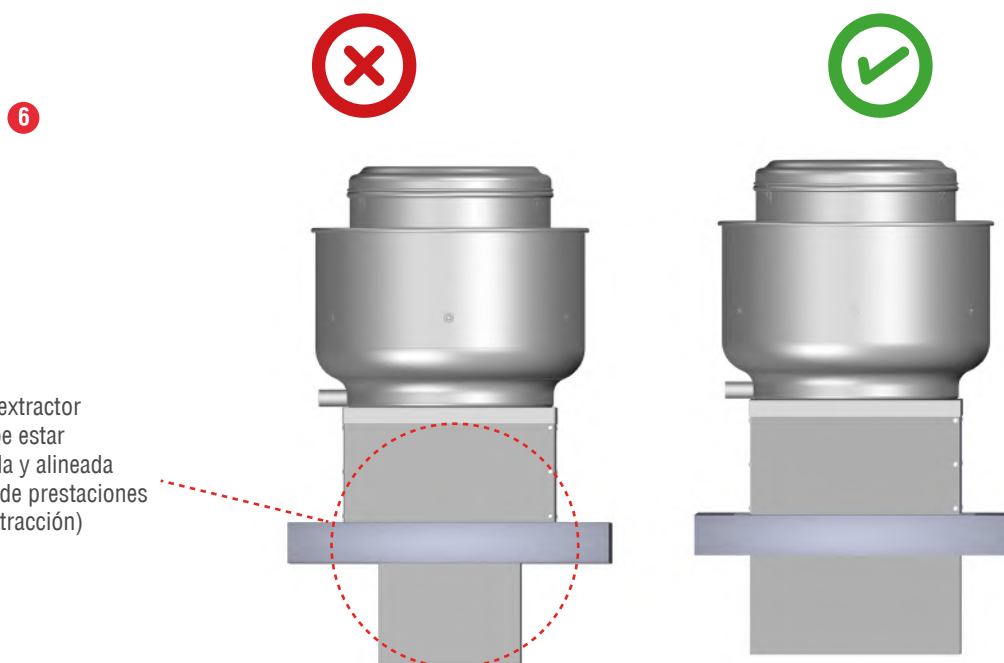
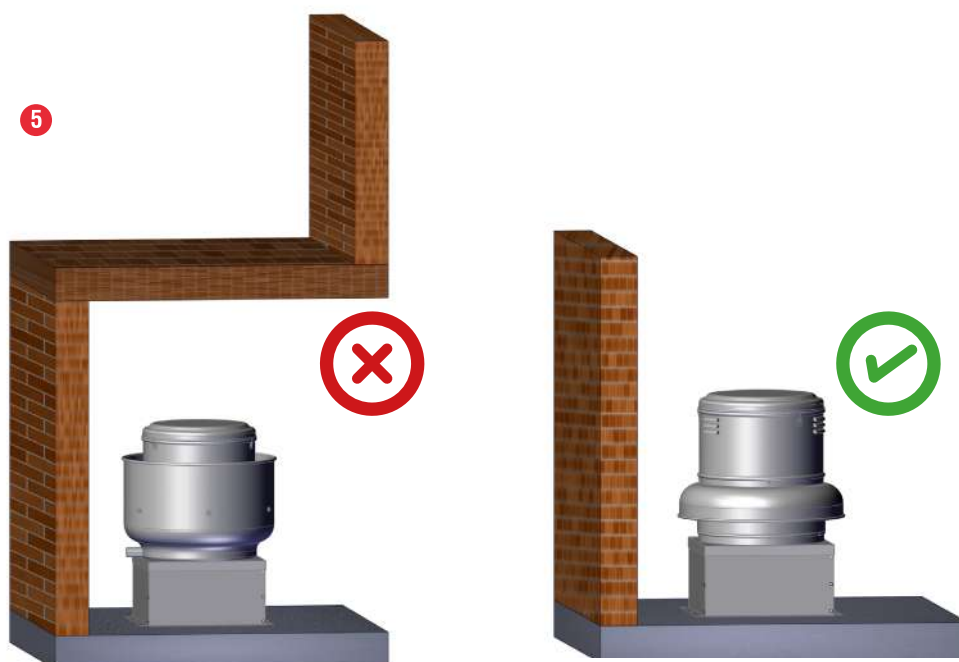
**3.** Sin importar la inclinación del techo, el equipo debe tener un ángulo de 0° con relación a la horizontal.



**4.** Canaliza descargas de condensados

## RECOMENDACIONES DE INSTALACIÓN

5. Quitar toda obstrucción de la salida del aire.



6. La unión entre el extractor y la conducción, debe estar perfectamente sellada y alineada para evitar pérdidas de prestaciones (menor caudal de extracción)

## RECOMENDACIONES

En **Soler y Palau** estamos comprometidos con la calidad del aire que nos rodea y el confort de las personas que hacen uso del mismo, por ello nos caracterizamos por el constante desarrollo, innovación y mejora de los equipos que generan la reposición del aire en los diferentes entornos sobre los que las personas viven diariamente.

Las cocinas son espacios donde una amplia diversidad de grasas y olores se hacen presentes, teniendo como resultado un lugar poco confortable para laborar y un ambiente propenso a presentar problemas de temperatura y contaminación, mismos que, en situaciones críticas pueden generar ambientes explosivos y poco seguros para el personal que desarrolla sus labores profesionales dentro de ellas.

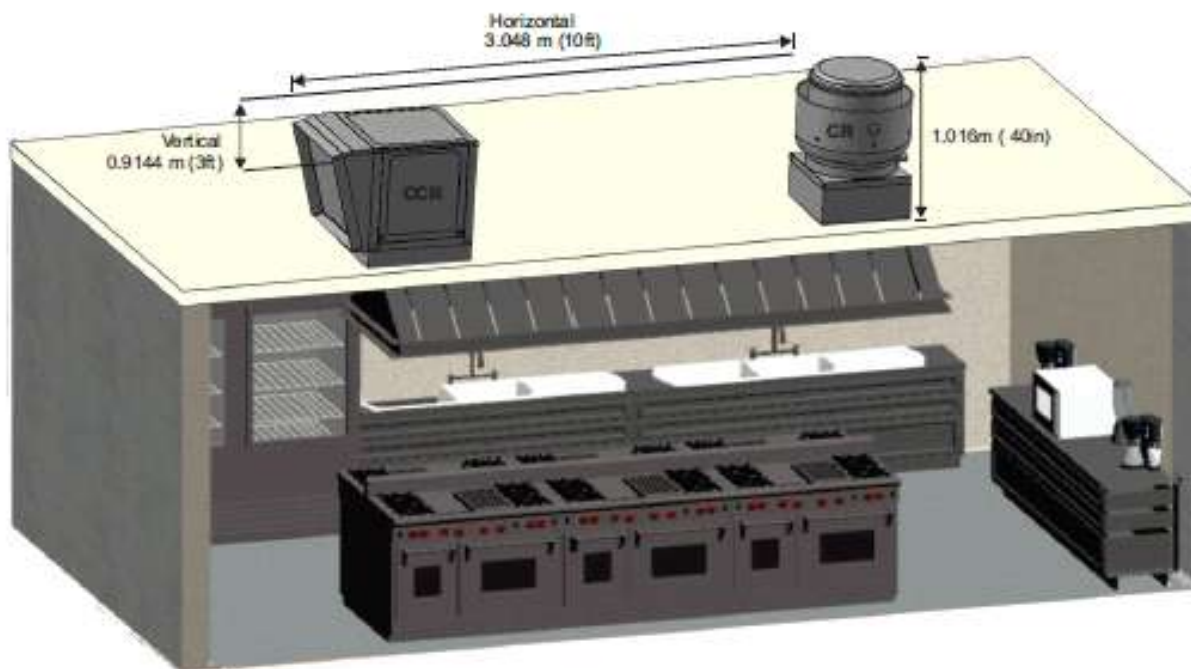
Derivado de nuestro desarrollo técnico y buscando lograr la satisfacción de todos los usuarios de nuestros productos, presentamos a continuación un sistema de ventilación y extracción para crear un ambiente de comodidad y bienestar para la industria alimenticia.

### Requisitos NFPA 96

**La Norma De Control De Ventilación Y Protección Contra Incendios De Operaciones De Cocinas Comerciales**, indica que la distancia mínima que debe haber del techo a la descarga del equipo extractor es de 1.016m (40 in).

La succión del equipo de ventilación debe tener al menos 0.914 m (3ft) de distancia vertical con respecto al equipo de extracción. De no ser posible esta primera opción debe haber una separación horizontal de 3.048 m (10 ft) entre la descarga y succión de los equipos de ventilación respectivamente.

Es importante que dentro del cálculo del movimiento del aire se considere que el punto de operación del equipo CR extraiga el 90% de la capacidad del equipo inyector CCR. Todo esto con la finalidad de que el 10% restante del suministro del aire ayude a prevenir situaciones críticas de contaminación y temperatura, así como la eliminación de olores indeseables en la cocina,



\*Los dibujos e imágenes mostrados en el catálogo son únicamente representativos.



## RECOMENDACIONES

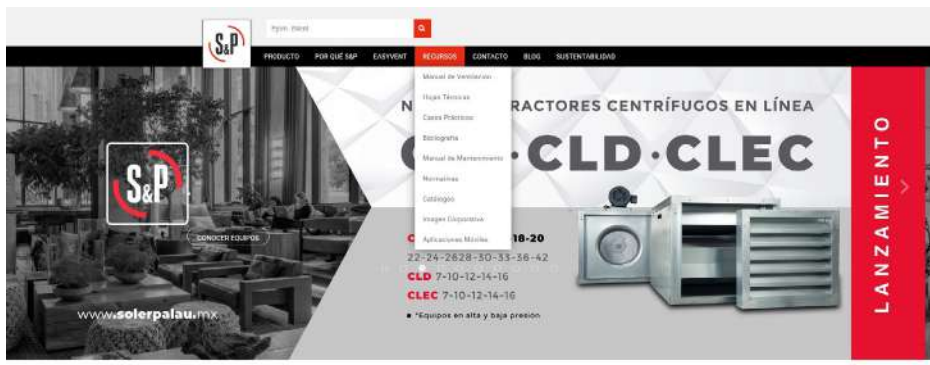
**No instalar, operar y dar mantenimiento a los equipos sin leer y entender previamente estas recomendaciones.**

Una vez hecha la correcta selección y compra del ventilador basado en su aplicación. Se deben tomar en cuenta ciertos aspectos, para mayor información se recomienda ver el **MANUAL DE INSTALACIÓN CR OPERACIÓN Y MANTENIMIENTO EXTRACTORES CENTRÍFUGOS DE TEJADO Y PARED.**

*¿Cómo obtener un MANUAL?*

**1.** Ingrese a [www.solerpalau.mx](http://www.solerpalau.mx)

**2.** Dar clic en **Recursos**

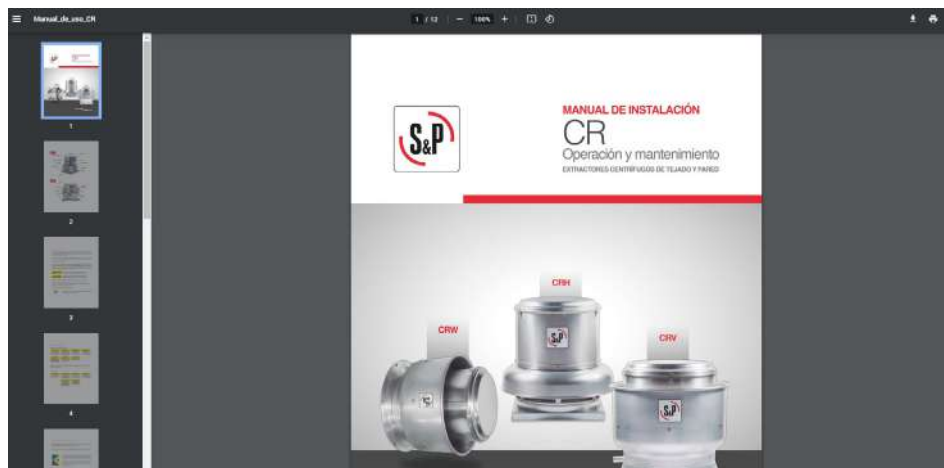


**3.** Buscar en el menú que aparece **Manuales de Mantenimiento**





#### 4. Dar clic en el producto de su interés.





[www.soler-palau.mx](http://www.soler-palau.mx)



**S&P México**

Blvd. A-15 Apdo. Postal F-23 Parque Industrial  
Puebla 2000 Puebla, Pue. México C.P. 72310  
Tel. 52 (222) 2 233 911, 2 233 900  
Fax. 52 (222) 2 233 914, (800) 2 291 500  
[comercialmx@solerpalau.com](mailto:comercialmx@solerpalau.com)

**S&P Colombia**

Autopista Medellín km 2.7 Parque Industrial  
Los Nogales Bodega 10  
Cota, Cundinamarca, Colombia  
PBX: (+571 743 8021)  
[comercial@solerpalau.com.co](mailto:comercial@solerpalau.com.co)

**S&P Perú**

Av. Minerales 815  
Lima, Perú  
Tel. I. +51 (1) 200 90 20  
[comercialpe@solerpalau.com](mailto:comercialpe@solerpalau.com)